



龙头开 泉水来

## 泉来直饮水机使用说明书

产品命名: A1 产品型号: SK-C-1-BJA

中国发明专利号: ZL201510446682.3

(泉来产品长期由保险公司承担责任保险)

感谢您选购泉来直饮水机系列产品，泉来将为您提供高品质、安全便捷的饮水生活服务，本使用说明书帮助指导您了解本产品的安装使用和功能特性。

## 装箱清单

装箱清单明细

1、主机	1台	5、保修卡	1份
2、说明书	1份	6、排水管	1条
3、滤芯	3支	7、滤壳扳手	1个
4、PE管	1条	8、活络连体三通阀	1个

## 安全注意事项

1. 本产品必须安装在室内阴凉干燥的地方，避免阳光照射或靠近发热器具，否则容易造成机体变色，滋生细菌。北方地区切勿装在室外，以防室外温度过低而造成冻裂。
2. 为确保您的安全，建议安装需要用大于4mm<sup>2</sup>的电源总线，必须安装防漏电保护开关、在额定电流的1.5倍（20A电流）范围内，电源必须可靠接地、电源的零线（蓝色）、地线（黄、绿花色）、火线（棕色）必须正确连接。
3. 在安装直饮水机前请仔细阅读此说明书，如有不明确之处，请拨打我司售后安装指导电话400-611-1175。
4. 长时间不用水时，应将直饮水水箱和管道内的水排空，排空方法参照“维护和保养”项；
5. 本产品一旦出现漏水或者漏电情况，请立即关闭电源，并请通知当地经销商服务部门或本公司售后服务部，由专业服务人员处理，请勿自行维修。

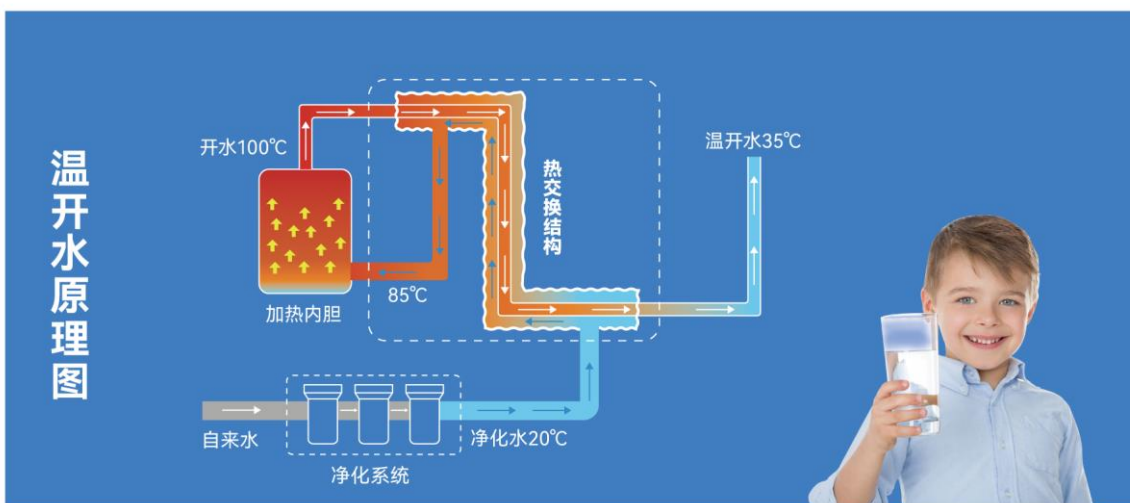
# 产品用途与特点

## 用途：

泉来直饮水机是我司专门针对学校、医院、企事业单位等公共场所饮水而创造的一系列专利产品，是解决各类公共场所安全饮水的理想设备。

## 特点：

1. 满足30~50人儿童饮水需求,可以喝温开水；



自来水经过滤后成为净化水, 净化水经过食品级内胆加热烧开, 开水通过热交换结构物理降温为温开水, 不是兑水, 请放心饮用。

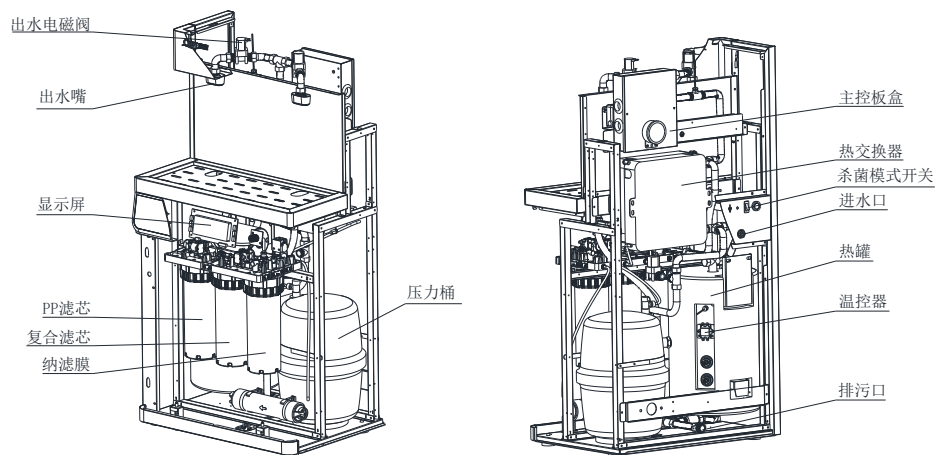
2. 采用美国进口纳滤膜过滤, 有效去除水垢、细菌、病毒、重金属等有害物质, 同时保留水中有益于人体的矿物质微量元素, 净化水可直饮
3. 开水杀菌: 整个供水管路定期经过开水杀菌处理, 保障水质无菌
4. 涉水部件100%采用食品级材质, 不含任何对人体有害的重金属残留物, 整机通过国家卫生批件;
5. 使用方便: (1) 高清LED显示屏, 操作简单、一目了然, 不用看说明书也好用;  
(2) 微电脑程控预约定时开关机, 可设定每周和每天工作时间, 节能、省电
6. 使用安全: (1) 漏水、超温时自动切断控制电源, 并显示对应故障代码提示;  
(2) 水电分离: 制水系统和电路系统分离设计, 维护更方便, 使用更安全;  
(3) 五重安全防护: 防漏电、防烫伤、防漏水、防蒸汽、防高温;

7. 水箱经过高温聚氨酯发泡棉发泡而成，确保达到保温节能效果；
8. 发热管可承受3个小时防干烧测试，延长使用寿命；
9. 屏保设计，不刺眼、节能：当2分钟无触摸按键操作时，LED显示屏与LED灯亮度同步下降到最大亮度的15%。

## 主要技术参数

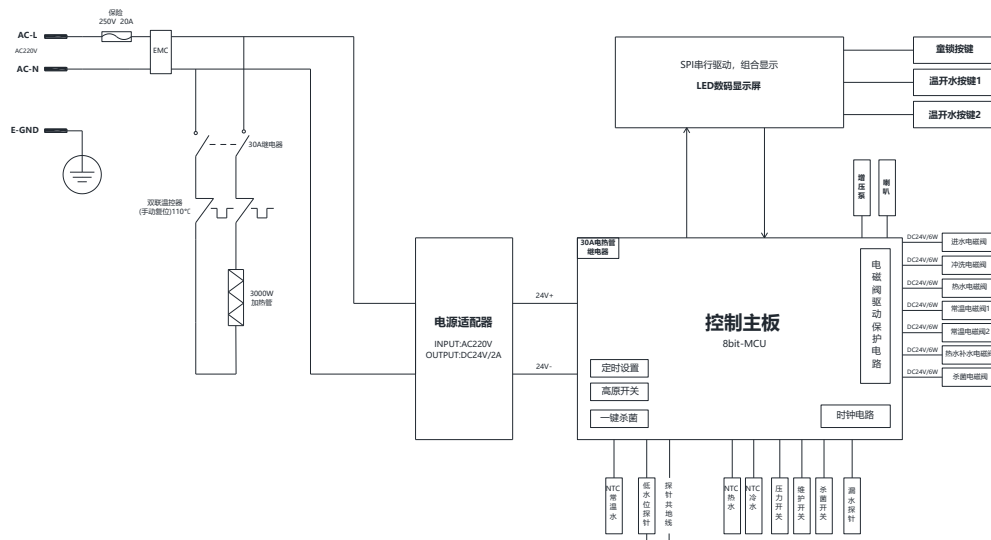
产品命名	产品型号	功率(w)	每小时供水量 (L)		电源	热胆容量 (L)
		制热	开水	温开水		
A1	SK-C-1-BJA	3000	30	120	220V	10L

## 产品结构示意图



## 电气原理示意图

## A1电气原理图

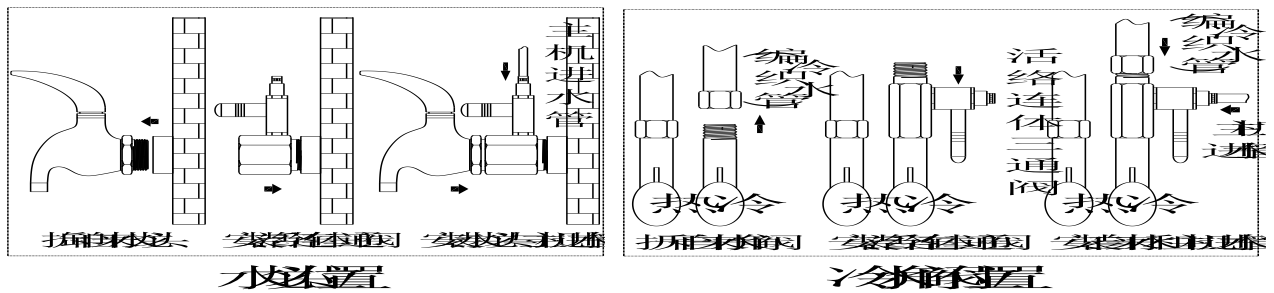


## 安装使用方法

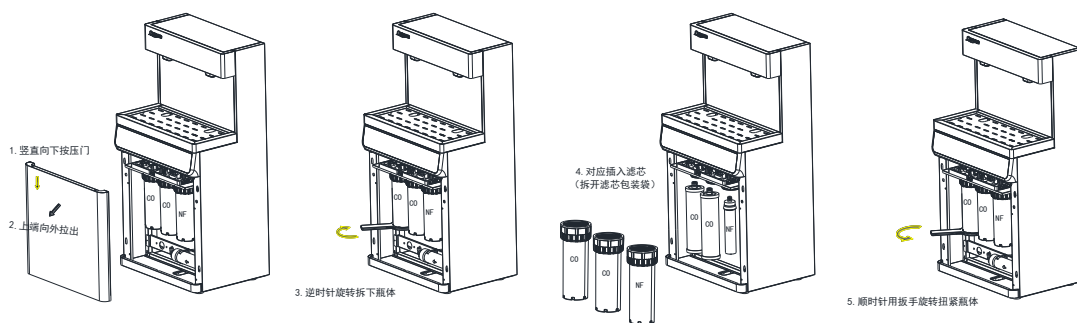
- 1.打开包装箱，将直饮水机放置于所需位置(有电、有水、有下水口处)，并调好水平，使直饮水机平稳;
- 2.打开直饮水机配件箱,仔细阅读本使用说明书;
- 3.取出机箱内的排水软管，连接到预留的排水口或地漏;
4. 取出2分PE管，一端连接活络连体三通阀。一端插入直饮水机进水端;

### 出水活络连体三通阀安装

1. 将冷水角阀或自来水龙头拆下，装上活络连体三通阀;
2. 将进水管安装在冷水角阀处;
3. 将进水管安装在水龙头处;
4. 将安装好的PE管连接主机的“自来水”接口处。具体方法如下图所示:



5. 从配件箱内取出滤芯清洗干净后按顺序装入滤筒内(注: T33后置滤芯出厂前已装配好), 然后拧紧滤筒。



6. 确认水源、电源都连接好后, 首先打开水源检查内部管路有无漏水现象, 然后打开电源进行冲洗, 首次使用, 制满水加热完成后, 进行手动排空热胆(排空方法参照“维护与保养”), 如此反复10次以上。

7. 机器出厂前已默认设置好时间, 如需增加其他功能设置, 如不同的定时开关机等功能, 可参照如下“设置说明”进行设置;

# 显示面板操作说明

## 一 用户操作说明:

A1 带二个温开水触控按键，按键灯白色。

当 2 分钟无触摸按键操作时，LED 显示屏与 LED 灯亮度同步下降到最大亮度的 15%。

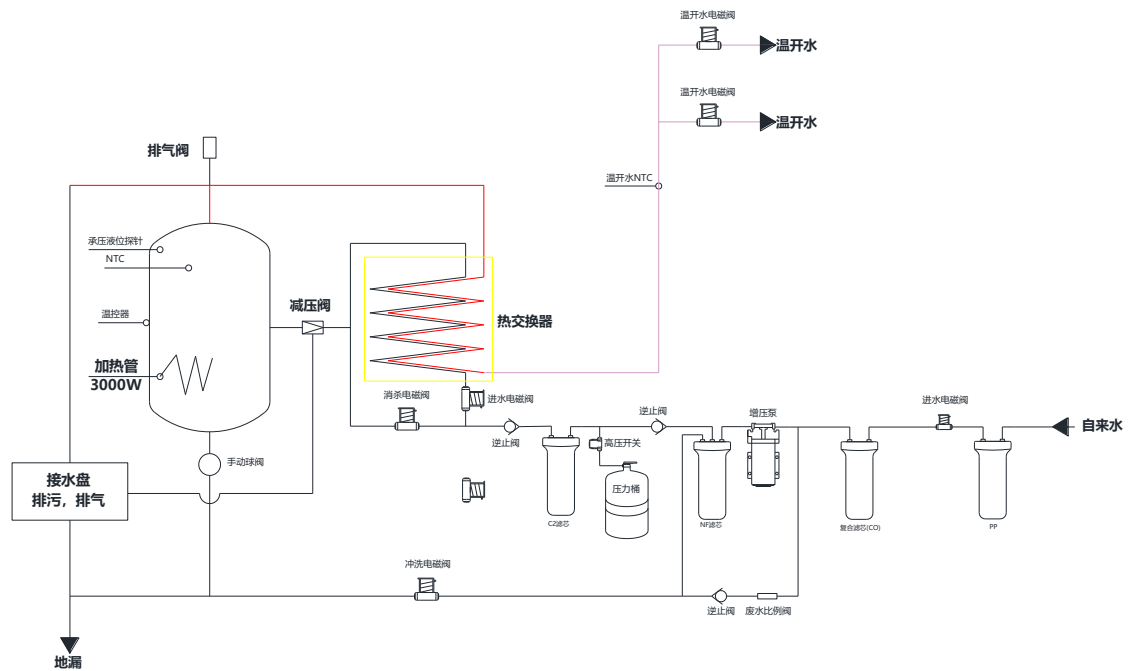
## 二 显示说明











显示触控面板

## 供水示意图

水路示意图:







## 功能介绍

- 1 开机：整机上电，数码屏及按键灯全显 3 秒（3 秒为自检）。3 秒后数码屏熄灭 1 秒再显示当前时间（24 小时制），按键灯常亮。同时喇叭播放语音“欢迎使用泉来直饮水机”。（此状态为待机状态，负载需工作时按工作状态显示）。
- 2 待机：机器无任何故障并且负载均为开启时，数码屏显示当前时间、滤芯图标、当前星期常亮，按键灯常亮，其余均不显示。
- 3 加热：机器加热时图标闪烁，数码屏由显示时间切换为热水箱温度显示，停止加热时图标熄灭，数码屏恢复显示时间。
- 4 净水器工作：制水及冲洗时四级滤芯显示由开始方格全灭到滤芯 1 的第一格显示至 4 级滤芯全部显示阶梯式递增，之后全灭，按此循环，时间间隔 0.5S。
- 5 滤芯寿命：滤芯正常时各滤芯相对应的图标常亮，当滤芯寿命到期时停止制水后该滤芯对应的图标开始闪烁，更换滤芯手动复位后图标恢复常亮白光。
- 6 缺水：当水位在低水位探针以下时缺水图标闪烁，触摸取水按键无效并播放语音“正在




制水请稍后”（未按童锁按键解锁时触摸开水按键只提示“开水，请先解锁” 解锁后触摸开水按键提示“正在制水请稍后”），水位高于低水位探针缺水图标熄灭。

## 7 取水:

- ① 开水：按童锁键解锁后触摸开水按键，蜂鸣器响一声（可正常出水状态），热水电磁阀打开，数码屏由显示时间  切换为开水温度显示  °，开水按键灯闪烁，结束取水时恢复待机模式。
- ② 温开水：按下温开水按键，蜂鸣器响一声（可正常出水状态），常温电磁阀打开，数码屏由显示时间  切换为开水温度显示  °，温开水按键灯闪烁结束取水时恢复待机模式。（同时出热水或正在加热时显示热水箱温度）。
- ③ 同时出热水和温开水时优先显示热水温度，待热水停止出水后再显示温开水的温度。

8 故障：出现故障时数码屏后两位显示故障代码\*\*。（故障代码详 6.12 项）。

9 水质显示：当水质达到标准时，图标  点亮。（参考附录三 TDS 水质监测要求）。

10 温度显示：当机器正在加热或正在取热水时数码屏中间四位  显示温度，出水或加热结束后恢复当前时间显示。

11 定时开关显示：当设置了星期一至星期天的任意一天或多天和定时开启与关启时间，定时开图标显示，否则定时关图标显示。

**设置说明**（机器出厂前已默认设置好相应内容，如需增加其他功能设置，可参照如下进行设置；）

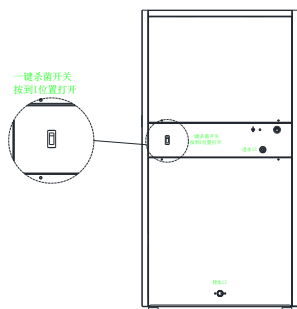
整机通电并且无故障的情况下闭合维护开关激活维护模式，数码屏全显，按键灯常亮，喇叭发声“正在维护”。当无按键操作 > 2 分钟之后自动退出维护模式。需重新关闭再开启维护开关再次激活。

**开水杀菌设置及使用（适用于政府相关部门、相关检验机构抽检时、每天使用本产品时，请严格按下列要求做到）：**

1: 打开背部的杀菌开关, 激活杀菌模式 (所有的温开水龙头会出热水, 要注意安全此时不可接水)

1. 需在加热完成后才能进入杀菌, 此时所有的温开水龙头渐渐由低到高出热水, 显示器显示当前出水温度, 当连续杀菌 > 2 分钟时, 设备自动关闭杀菌恢复工作模式, 如需再次杀菌重复激活按键便可。如果加热温度 < 90 度时, 需待开水烧开再行杀菌。

2. 杀菌完成无需回正开关, 此开关带记忆锁定。



按键设置菜单:

序号	模式设置	进入菜单按键	操作时间	LED 显示屏	设置按键说明	适应机型与说明
1	<b>滤芯复位</b>	同时长按 开水键+温开 水键	长按 5S 进入模式，蜂鸣器“嘀”一声	滤芯从第一级到四级对应图标跳选	短按开水键滤芯选择，长按温开水键 5S 确认复位并保存，长按童锁键 5S 退出	A1、A2、A3、A4、A5、 A6
2	<b>当天解除定时模式用水</b>	在定时模式 黑屏状态下 长按童锁键	长按童锁键 5S 进入解除模式	正常工作显示	解除当天到 23:59 分之之前的定时设置	A1、A2、A3、A4、A5、 A6（专业人士定时设置后用户需临时用水时自行解除）
3	<b>时间设置</b> 显示 1---	童锁键	维护模式下第一次长按童锁键 5S 进入菜单，蜂鸣器“嘀”一声	显示时间 出厂默认：00: 00	短按开水键+，短按温开水键-，长按开水键 3S 依次切换时、分、周的设置	A1、A2、A3、A4、A5、 A6 参考北京时间设置
4	<b>节能模式开机</b> <b>时间设置</b> 显示 2---	短按一次 童锁键	再次短按童锁键 2S 内进入，蜂鸣器“嘀”一声	显示时间，定时开图标 出厂默认 00: 00	短按开水键+，短按温开水键-，长按开水键 3S 依次切换时、分的设置	A1、A2、A3、A4、A5、 A6 定时开表示到这个时间设备自动开机工作，其余时间关机，要配合定时关与定时周一一起设置好才能按要求节能定时工作。
5	<b>节能模式关机</b> <b>时间设置</b> 显示 3---	短按一次 童锁键	再次短按童锁键 2S 内进入，蜂鸣器“嘀”一声	显示时间，定时关图标 出厂默认：00: 00	短按开水键+，短按温开水键-，长按开水键 3S 依次切换时、分的设置	
6	<b>节能模式周设置</b> 显示 4---	短按一次 童锁键	再次短按童锁键 2S 内进入，蜂鸣器“嘀”一声	显示星期一至星期日图标跳选 4--1 表示开启 4--0 表示关闭 出厂默认： 关闭定时	短按开水键开启与关闭，1 开 0 关 键短按温开水键从星期一到星期天循环跳选	
7	<b>出水模式</b>	短按一次	再次短按童锁键 2S 内进入，蜂鸣	5--1 表示模式 1 5--2 表示模式 2	短按开水键 1	A1、A2、A3、A4、A5、 A6 工程要求可能设

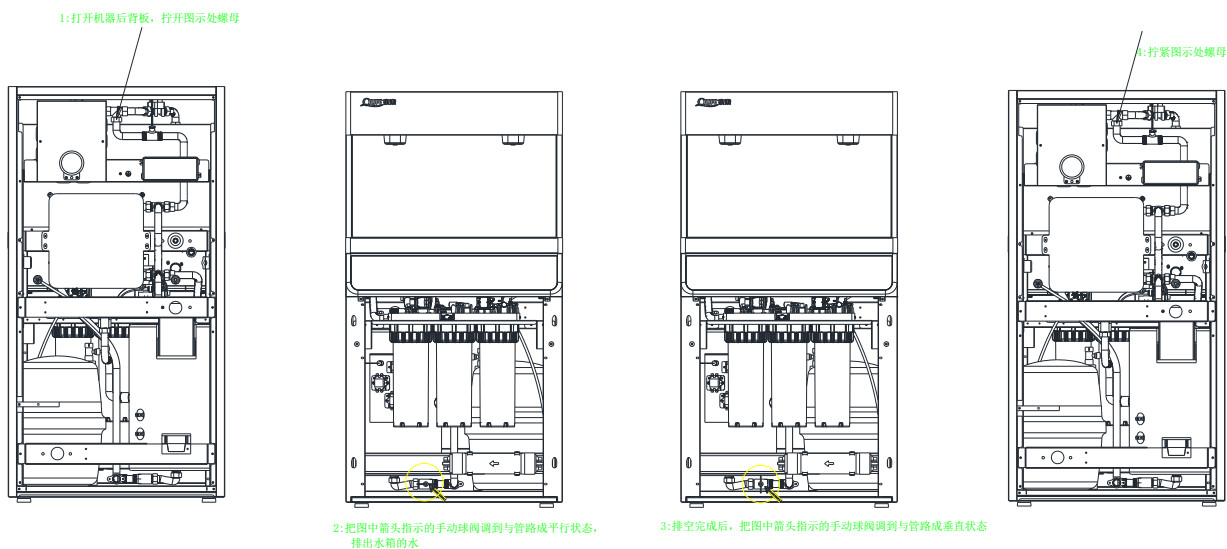
## 故障原因与维修方法

出现故障时设备所有负载停止工作数码屏显示 E\*。

故障号	故障类型	故障说明	故障排查
E1	热水 NTC 故障	当检测到热水 NTC 出现开路或短路时，机器停止运行	<ol style="list-style-type: none"> <li>1. 检查热水 NTC 端子、连接线是否接触良好。</li> <li>2. NTC 损坏，需更换</li> <li>3. 主控板损坏，需更换</li> </ol>
E2	温水 NTC 故障	当检测到温水 NTC 出现开路或短路时，机器停止运行。	<ol style="list-style-type: none"> <li>1.检查温水 NTC 端子、连接线是否接触良好。</li> <li>2.NTC 损坏，需更换</li> <li>3.主控板损坏，需更换</li> </ol>
E3	冷水 NTC 故障	当检测到冷水 NTC 出现开路或短路时，机器停止运行。 <b>(无冷水 NTC 探头则不报故障)</b>	<ol style="list-style-type: none"> <li>1.检查冷水 NTC 端子、连接线是否接触良好。</li> <li>2.NTC 损坏，需更换</li> <li>3.主控板损坏，需更换</li> </ol>
E4	连续工作保护故障	当检测机器连续制水 5 小时不停机，机器进入保护停止运行。	<ol style="list-style-type: none"> <li>1. 检查外接管线机接头，管路是否漏水。</li> <li>2. 高压开关损坏，需更换。</li> <li>3. 主控板损坏，需更换。</li> </ol>
E5	溢水故障	当水位超过低水位探针，高水位探针，达到防溢水位探针时，进入防溢水保护，机器进水电磁阀关闭。 <b>(校园机无溢水故障则不报故障)</b>	<ol style="list-style-type: none"> <li>1.检查防溢水位探针连接线是否接触良好，抽出探针检查是否水垢，氧化导致。</li> <li>2.探针安装是否到位</li> <li>3.主控板损坏，需更换</li> </ol>
E6	缺水保护故障	当连续 5 个小时后未检测到低水位时则关闭增压泵和所有电磁阀进入保护。	<ol style="list-style-type: none"> <li>1.检查管路供水是否正常，显示屏缺水图标是否显示缺水。</li> <li>2.检查低水位探针连接线是否接触良好，抽出探针检查是否水垢，氧化导致。</li> <li>3.探针安装是否到位</li> <li>4.主控板损坏，需更换</li> </ol>
E7	漏水故障	机器底部漏水探针检测到机器漏水，并保持 20 秒（在 20 秒内连续检测到漏水），机器停止运行。	<ol style="list-style-type: none"> <li>1.检查机器内部是否漏水</li> <li>2.检查漏水环接线是否接触良好，有没断线搭铁到机身</li> <li>3.漏水槽是否有积水</li> </ol>

## 维护与保养

1. 直饮水设备应定期进行清洁、除锈斑和水渍，应避免使用带腐蚀性的物质或液体擦洗设备表面，以免造成机体表面氧化腐蚀。可用湿布沾少许有机溶剂或清洁剂擦洗表面锈斑污垢，清洗完成后将表面擦干，不得用自来水直接冲洗或喷溅水清洗，以免水进入设备内造成电器故障。
2. 饮水设备长期不用时，包括节假日、周末不用时，应关闭电源、水源，如停用时间过长时（超过一周）需排空热罐的水。具体方法如下图所示：



3. 更换滤芯时，先将电源及进水阀关闭，再根据滤芯更换方法进行更换，更换滤芯必须由专业维修人员进行，在以市政自来水为原水的情况下，滤芯的更换周期建议如下：

滤芯	名称	建议更换周期
第一级滤芯	CO 复合滤芯	6 个月左右（水质和用水量不同、有所差异）
第二级滤芯	CO 复合滤芯	6 个月左右（水质和用水量不同、有所差异）
第三级滤芯	NF 纳滤滤芯	12-24 个月左右（水质和用水量不同、有所差异）
第四级滤芯	T33 后置滤芯	6 个月左右（水质和用水量不同、有所差异）

### 温馨提示：

- 1: 本产品以市政自来水为原水，适用水压为 100Kpa-400Kpa,适用环境温度为 5~38℃；
- 2 由于各地区自来水水质存在差异，在实际使用过程中，由于水质和产水量的不同，各滤芯使用

寿命也不同，上述滤芯更换周期仅为理想状态，如出现下列情况时应考虑更换滤芯：

- 1) 出水水质较差，口感下降时；
- 2) 出水流量明显减少，检查滤芯或膜是否已堵塞(首先排除不是环境温度引起的水温下降，水温下降会按一定比例影响纳滤膜的流量)；
- 3) 滤芯外表面被污泥杂质所覆盖，或滤芯严重变色；
- 4) 滤芯严重堵塞造成饮水设备无法制水或饮水设备无水流出；

### 免责声明

安装时如遇特殊情况需使用本产品装箱清单之外的配件，请消费者到正规渠道购买有质量保障的配件产品，本公司不对非原装配件产品质量负责，因消费者自购配件产品质量问题导致的漏水事故，泉来不承担任何责任。

---

### 深圳市诚德来实业有限公司

地址：深圳市龙岗区龙岗街道南约社区宝龙一路华丰留学生产业园

产品详细说明书和泉来直饮水机 A1 安装视频可以到泉来官网下载，或者扫描泉来官网二维码。

泉来售后服务电话：400-611-1175

网址：<http://www.guanlai.net>



泉来官网

